

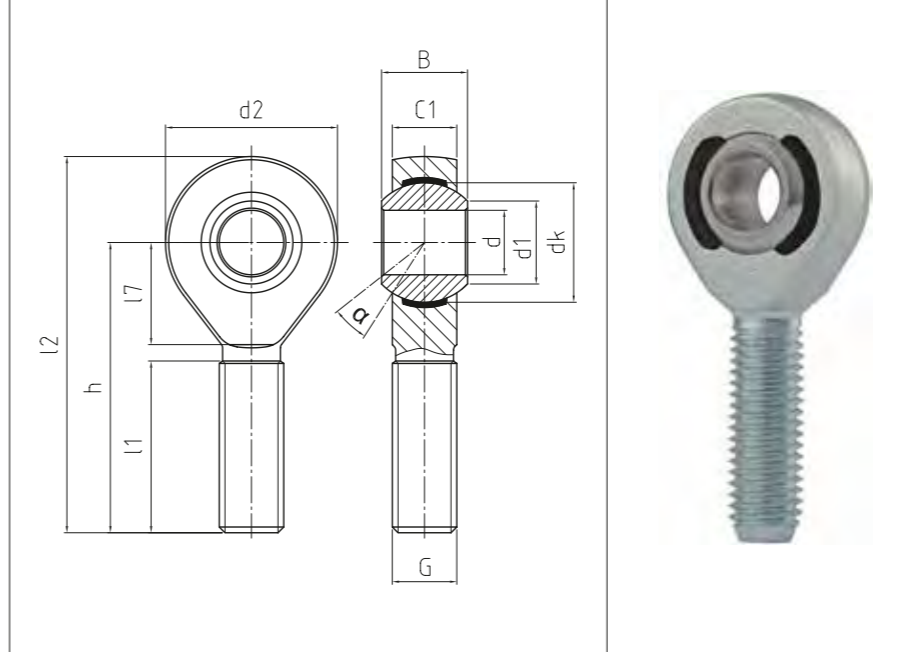
HOCHLEISTUNGS-GELENKKÖPFE
Mit integrierter Gleitlagerung,
Außengewinde, Abmessungen in
Zoll

HEAVY-DUTY ROD ENDS
 With integral spherical-plain
 bearing, male thread, dimensions
 in inches

→ **Sonderanfertigungen auf Anfrage**
 → Custom made products on request

Gehäuse:
 Geschmiedeter Einsatzstahl, vergütet,
 Gewinde gerollt, Oberfläche galvanisch ver-
 zinkt, Cr VI-frei
Lagerschale DURBAL-Glide:
 Polyamid-PTFE-Glasfaser-Compound
Gelenkkugel:
 Wälzlagerstahl, gehärtet, geschliffen, poliert,
 Lauffläche hartverchromt
Wartung:
 Wartungsfrei
Toleranzen:
 Seite 050 – 057

Housing:
 Forged steel, tempered, rolled thread, surface
 galvanized, free of Cr VI
Race DURBAL-Glide:
 Polyamid-PTFE-fibreglass-Compound
Joint ball:
 Ball bearing steel, hardened, ground,
 polished and hard chromium plated
Maintenance:
 Maintenance-free
Tolerances:
 Page 050 – 057



BEM^{ZOLL}

Hochleistungs-Gelenkköpfe
 Heavy-duty rod ends

CLASSIC Line | X

Bestellnummer Order number			Abmessungen [Zoll] Measurements [inches]									Kippwinkel Tilt angle	Gewicht Weight	Tragzahlen Basic load rating		Radiale Lagerluft Radial clearance			
Typ Type	Rechtsgewinde Right hand thread	Linksgewinde Left hand thread	d	G	B	C1	h	d1	d2	dk	l1	l2	l7	α [°]	[kg]	dyn C [kN]	stat Co [kN]	CN [µm]	d
BEM 1/4 - 20	-501	-502	.250	1/4 - 28 UNF	.374	.283	1.594	.374	.750	.516	1.000	1.969	.511	13	0,022	3,6	13,5	0 - 10	.250
BEM 3/8 - 20	-501	-502	.375	3/8 - 24 UNF	.499	.405	1.948	.537	1.000	.719	1.240	2.448	.629	9,5	0,049	7,7	21	0 - 10	.375
BEM 1/2 - 20	-501	-502	.500	1/2 - 20 UNF	.624	.472	2.460	.632	1.311	.876	1.500	3.116	.846	13	0,109	14,7	40,3	0 - 10	.500
BEM 5/8 - 20	-501	-502	.625	5/8 - 18 UNF	.827	.590	2.618	.782	1.654	1.125	1.574	3.445	.944	15,5	0,202	22,4	56	0 - 10	.625
BEM 3/4 - 20	-501	-502	.750	3/4 - 16 UNF	.874	.688	2.893	.913	1.750	1.249	1.750	3.768	1.023	11	0,249	24,9	62,2	0 - 10	.750
BEM 1/1 - 20	-501	-502	1.000	1/1 - 12 UNF	1.220	.866	3.720	1.185	2.362	1.688	2.244	4.901	1.200	15,5	0,562	45,4	113,38	0 - 10	1.000
BEM 1/1 - 21	-501	-502	1.000	1/1 - 14 UNS	1.220	.866	3.720	1.185	2.362	1.688	2.244	4.901	1.200	15,5	0,562	45,4	113,38	0 - 10	1.000